

第3回 埼玉県テニス協会公認 PINEHILLS 秋季トーナメント

女子シングルス

R4.11/9(水) 予備日11/10

BEST8の選手は、令和5年度埼玉県春季テニス選手権大会の出場資格が獲得できます。

1.試合方法 予選:1ブロック3名によるリーグ戦(各ブロックとも全員9:30集合)

本戦:各ブロック1位、2位による決勝トーナメント(予選リーグ終了後に行います。)

予選、本戦ともに6ゲームマッチ7Pタイブレーク(ノーアドバンテージ)でおこないます。

2.審判方法 セルフジャッジ

3.使用球 テクニファイバー

4.ウォームアップ サービス4本

5.その他の規則は日本テニス協会規則に準じます。

<予選リーグ>

A 9:30集合	小林	宇賀神	福島
小林みどり	/	○ 7-6(7)	× 2-6
宇賀神聡子	× (7)6-7	/	× 4-6
福島祐子 (ジョイナス)	○ 6-2	○ 6-4	/

B 9:30集合	藤村	石上	安間
藤村瞳子 (フレンドリーTC)	/	○ 6-2	○ 6-1
石上ちさと	× 2-6	/	○ 6-2
安間江身子 (森林テニスクラブ)	× 1-6	× 2-6	/

C 9:30集合	鈴木	糸永	渡辺
鈴木博子	/	× NS	× NS
糸永詩都 (White Fang)	× NS	/	× NS
渡辺香代子 (ウエストヒル)	○ W.O	○ W.O	/

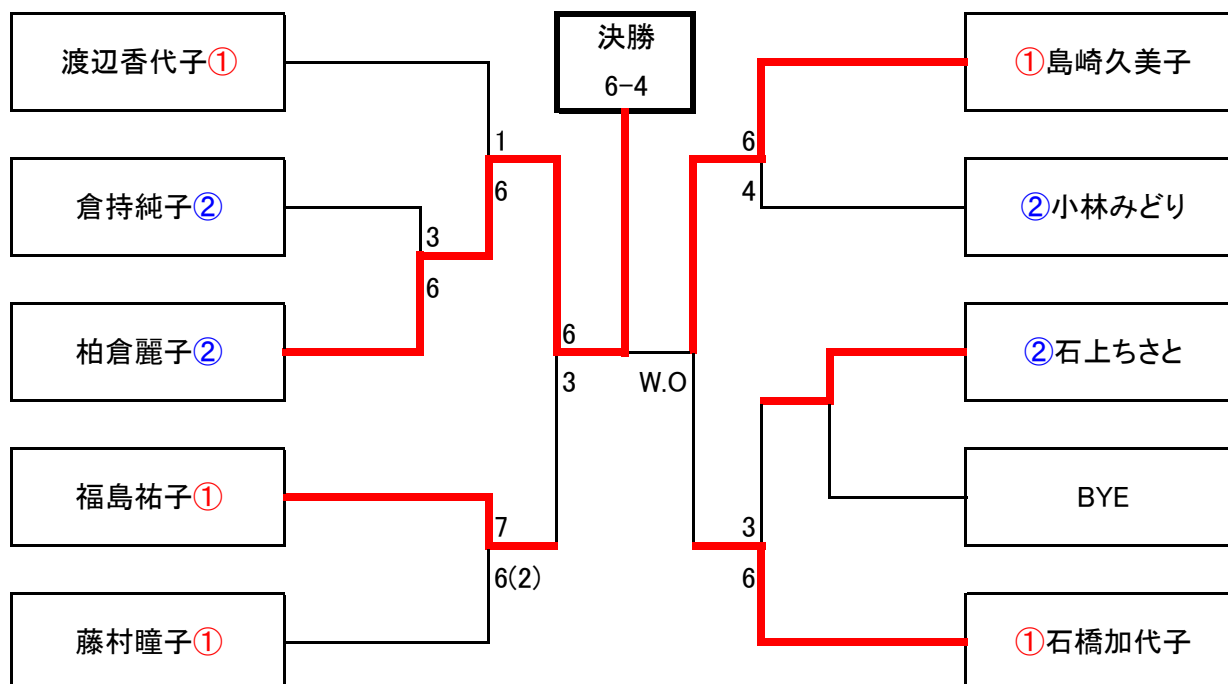
D 9:30集合	柏倉	関口	石橋
柏倉麗子 (HY)	/	○ 6-1	× 3-6
関口利美	× 1-6	/	× 1-6
石橋加代子 (ジョイナスTA)	○ 6-3	○ 6-1	/

E 9:30集合	島崎	三室	倉持
島崎久美子 (東大宮テニスクラブ)	/	○ 6-3	○ 7-6(3)
三室貴子 (ジョイナステニスアカデミー)	× 3-6	/	× 2-6
倉持純子	× (3)6-7	○ 6-2	/

第3回 埼玉県テニス協会公認 PINEHILLS 秋季トーナメント

女子シングルス決勝トーナメント

R4.11/9(水)予備日11/10



※ドローは抽選にて決定いたします。①⇒予選ブロック1位通過選手、②⇒予選ブロック2位通過選手
※BEST8の選手は、令和5年度埼玉県春季テニス選手権大会の出場資格が獲得できます。

※なお、埼玉県テニス選手権大会への出場資格は、埼玉県テニス協会(各郡市テニス協会)にR5年度の登録をする埼玉県在住在勤の方に限られます。

主催 テニスカンパニー パインヒルズ

ディレクター および レフェリー

本岡良(財団法人日本体育協会 及び 日本プロテニス協会認定 上級テニス教師)

会場 および 問合せ 〒333-0821 埼玉県川口市東内野316

TEL 048-294-8686 FAX 048-294-8969

<https://www.pinehills.co.jp/> entrypine@jcom.zaq.ne.jp