

# 第25回 埼玉県テニス協会公認 PINEHILLSトーナメント

## 男子ダブルス

R3.7/22(木祝) 予備日7/23

BEST8の選手は、令和3年度埼玉秋季テニス選手権大会の出場資格が獲得できます。

1.試合方法 予選:1ブロック3ペアによるリーグ戦(集合時間は次のとおりです。)

予選ブロック 1および2は9:00集合 3は10:00集合

※駐車場混雑のため、原則1ペア1台での来場をお願いします。

本戦:各ブロック1位、2位による決勝トーナメント(予選リーグ終了後に行います。)

予選、本戦ともに6ゲームマッチタイブレークでおこないます。

2.審判方法 セルフジャッジ 3.使用球 テクニファイバー

4.ウォームアップ サービス4本 5.その他の規則は日本テニス協会規則に準じます。

<予選リーグ> 1・2は9:00集合 3は10:00集合

| A               | 三川・越村    | 塩野谷・窪山   | 林・森      |
|-----------------|----------|----------|----------|
| 1三川・越村<br>(STJ) | /        | ○<br>W.O | ×<br>5-8 |
| 2塩野谷・窪山         | ×<br>DEF | /        | ×<br>DEF |
| 3林・森<br>(森林忍者)  | ○<br>8-5 | ○<br>W.O | /        |

| B                      | 吉田・瀬戸口   | 鈴木・山谷       | 長谷川・藤永      |
|------------------------|----------|-------------|-------------|
| 1吉田・瀬戸口<br>(ブルーライトニング) | /        | ○<br>6-4    | ○<br>7-5    |
| 2鈴木・山谷<br>(フリー)        | ×<br>4-6 | /           | ○<br>7-6(4) |
| 3長谷川・藤永<br>(森林忍者・フリー)  | ×<br>5-7 | ×<br>(4)6-7 | /           |

| C                      | 久野・松尾    | 山口・大熊    | 高山・古口    |
|------------------------|----------|----------|----------|
| 1久野・松尾<br>(BSTH浦和・MSJ) | /        | ○<br>6-4 | ×<br>2-6 |
| 2山口・大熊<br>(越谷TC)       | ×<br>4-6 | /        | ×<br>2-6 |
| 3高山・古口<br>(あさきTC)      | ○<br>6-2 | ○<br>6-2 | /        |

| D                     | 三村・岩本    | 杉山・島田    | 梅國・新垣    |
|-----------------------|----------|----------|----------|
| 1三村・岩本<br>(ジョイナス・フリー) | /        | ○<br>6-2 | ○<br>6-4 |
| 2杉山・島田<br>(マスターズTC)   | ×<br>2-6 | /        | ×<br>1-6 |
| 3梅國・新垣<br>(与野TC)      | ×<br>4-6 | ○<br>6-1 | /        |

| E                        | 佐藤・小澤    | 雄谷・野月    | 梶本・浅見    |
|--------------------------|----------|----------|----------|
| 1佐藤・小澤                   | /        | ○<br>6-1 | ×<br>2-6 |
| 2雄谷・野月<br>(フリー)          | ×<br>1-6 | /        | ×<br>3-6 |
| 3梶本・浅見<br>(フリー・世紀末庭球神 猛) | ○<br>6-2 | ○<br>6-3 | /        |

| F                  | 山本・吉田    | 小田・関谷       | 大井・塚田       |
|--------------------|----------|-------------|-------------|
| 1山本・吉田<br>(アップルTC) | /        | ×<br>1-6    | ×<br>4-6    |
| 2小田・関谷<br>(msj)    | ○<br>6-1 | /           | ×<br>(1)6-7 |
| 3大井・塚田<br>(ゆずぼう)   | ○<br>6-4 | ○<br>7-6(1) | /           |

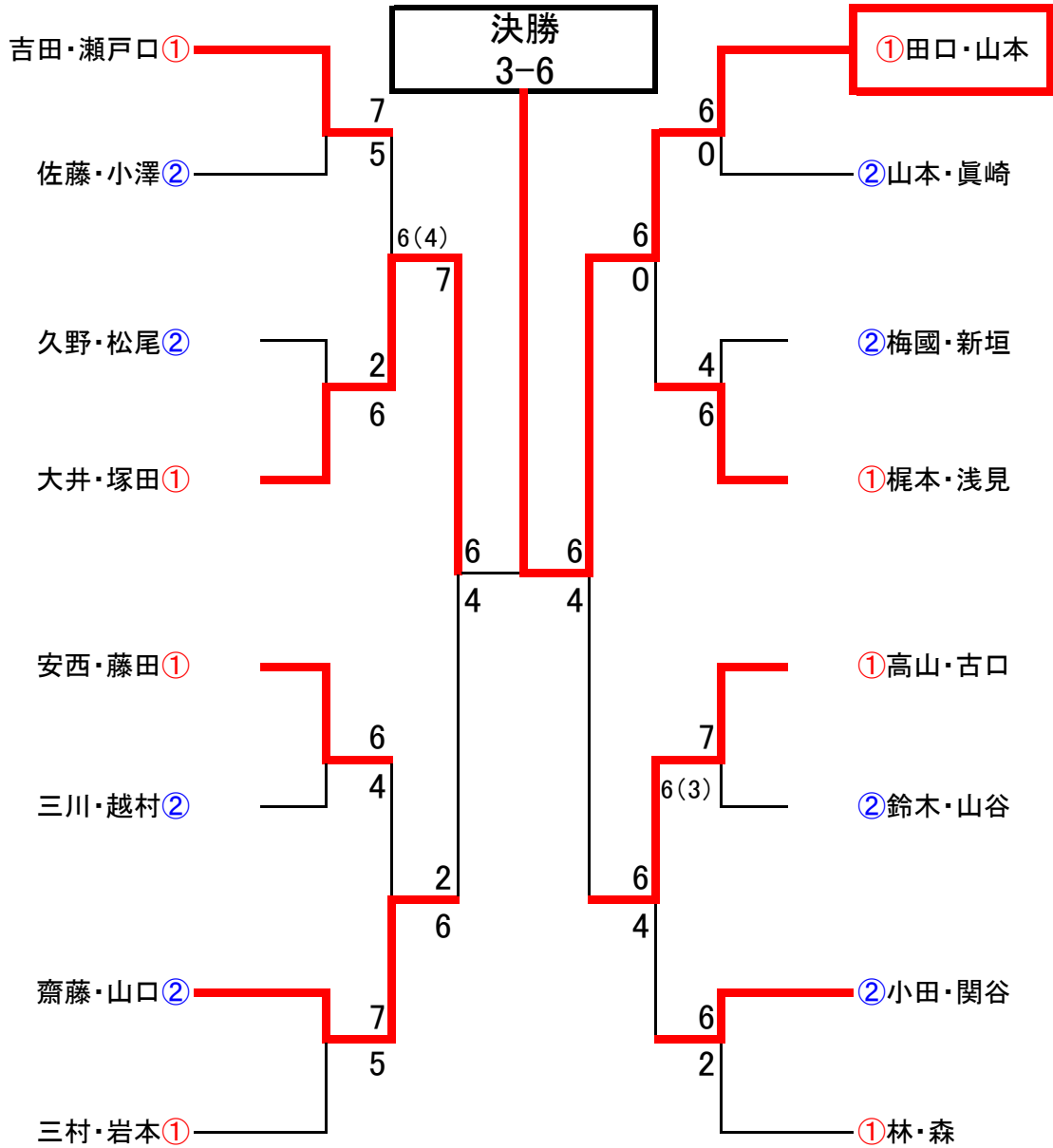
| G                     | 日口・久保田   | 山本・眞崎    | 安西・藤田    |
|-----------------------|----------|----------|----------|
| 1日口・久保田               | /        | ×<br>4-6 | ×<br>4-6 |
| 2山本・眞崎<br>(越谷市TC)     | ○<br>6-4 | /        | ×<br>2-6 |
| 3安西・藤田<br>(OUT BREAK) | ○<br>6-4 | ○<br>6-2 | /        |

| H                        | 中丸・高橋    | 齋藤・山口    | 田口・山本    |
|--------------------------|----------|----------|----------|
| 1中丸・高橋                   | /        | ×<br>1-6 | ×<br>2-6 |
| 2齋藤・山口<br>(あんぐる・チームウイング) | ○<br>6-1 | /        | ×<br>0-6 |
| 3田口・山本                   | ○<br>6-2 | ○<br>6-0 | /        |

第25回 埼玉県テニス協会公認 PINEHILLS トーナメント

男子ダブルス決勝トーナメント

R3.7/22(木祝) 予備日7/23



※ドローは抽選にて決定いたします。①⇒予選ブロック1位通過選手、②⇒予選ブロック2位通過選手

※BEST8の選手は、令和3年度埼玉県秋季テニス選手権大会の出場資格が獲得できます。

※なお、埼玉県テニス選手権大会への出場資格は、埼玉県テニス協会(各郡市テニス協会)にR3年度の登録をしている埼玉県在住在勤の方に限られます。

詳しくは、埼玉県テニス協会ホームページをご確認下さい。

主催 テニスカンパニー パインヒルズ

ディレクター および レフェリー 本岡良

会場 および 問合せ 〒333-0821 埼玉県川口市東内野316

TEL 048-294-8686 FAX 048-294-8969

http://www.pinehills.co.jp/ entrypine@jcom.zaq.ne.jp