

第10回 埼玉県テニス協会公認 パインヒルズ Marchトーナメント

女子ダブルス

H31.3/13(水)予備日3/14

BEST8の選手は、平成31年度埼玉県秋季テニス選手権大会の出場資格が獲得できます。

- 1.試合方法 予選:1ブロック3ペアによるリーグ戦(各ブロックとも全員9:00集合)
 本戦:各ブロック1位、2位による決勝トーナメント(予選リーグ終了後に行います。)
 予選、本戦ともに6ゲームマッチタイブレークでおこないます。

2.審判方法 セルフジャッジ

3.使用球 ブリジストン XT-8

4.ウォームアップ サービス4本

5.その他の規則は日本テニス協会規則に準じます。

<予選リーグ>

A	前田・吉川	宇田・浅古	齊藤・横山
前田・吉川 (first・リトルプリンス)	/	○ 6-1	○ 6-2
宇田・浅古 (アトム・ヴァレンヌ)	× 1-6	/	× 3-6
齊藤・横山 (大正目白)	× 2-6	○ 6-3	/

B	西尾・古城	石塚・岩崎	井上・新井
西尾・古城 (アクロス戸田)	/	× 2-6	× 2-6
石塚・岩崎 (BSTH浦和・なえばっく)	○ 6-2	/	× 4-6
井上・新井 (フリー)	○ 6-2	○ 6-4	/

C	前川・澁谷	城石・加藤	古泉・夏井
前川・澁谷	/	○ 6-4	○ 6-3
城石・加藤 (アクロス戸田・ブルースカイ)	× 4-6	/	○ 6-1
古泉・夏井 (BSTH浦和・NAS越谷)	× 3-6	× 1-6	/

D	佐藤・佐藤	高岩・山本	青木・小林
佐藤・佐藤	/	× 3-6	× 0-6
高岩・山本 (STJ)	○ 6-3	/	× 1-6
青木・小林 (あさき・フリー)	○ 6-0	○ 6-1	/

E	小島・関亦	須藤・手島	廣澤・長谷部
小島・関亦 (チームsalt)	/	× 5-7	○ 6-2
須藤・手島 (STJ)	○ 7-5	/	× 4-6
廣澤・長谷部 (トラッキー・越谷グリーン)	× 2-6	○ 6-4	/

F	生方・生方	齊藤・柳澤	
生方・生方	/	○ 9-8(6)	
齊藤・柳澤 (NASこしがや)	× (6)8-9	/	
			/

出場者名簿

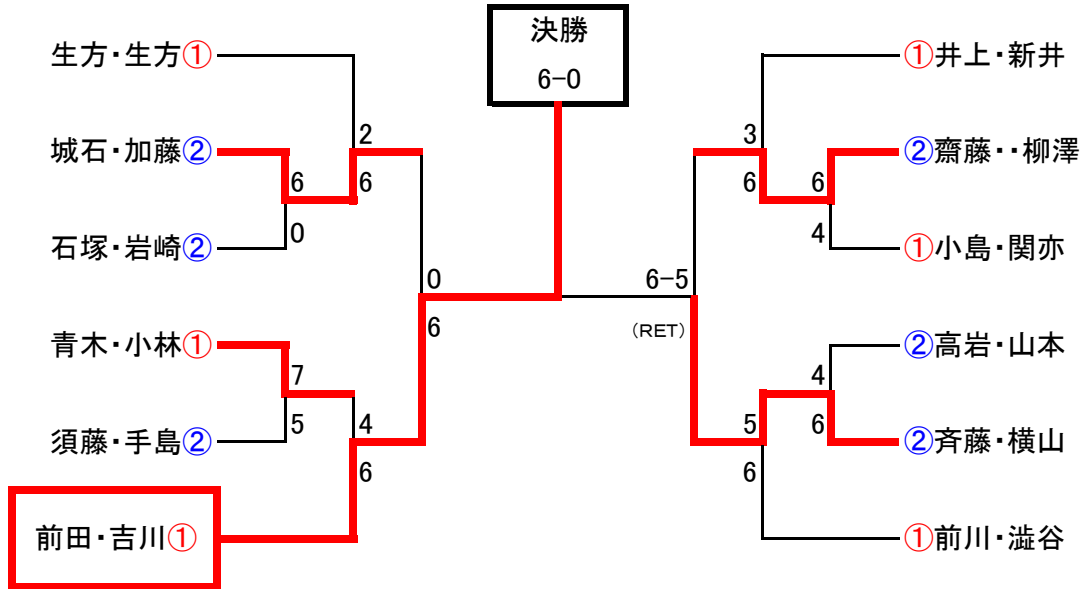
前田晶・吉川政子
 宇田典子・浅古美智世
 齊藤紅梅・横山実香
 西尾恭子・古城好美
 石塚奈奈・岩崎恵
 井上舞子・新井亜由子

前川茜・澁谷恵
 城石康代・加藤一恵
 古泉妙子・夏井美恵
 佐藤久美・佐藤邦江
 高岩ゆみ・山本佳子
 青木亮子・小林美智子

小島有貴・関亦美智
 須藤優子・手島和歌子
 廣澤数子・長谷部秀子
 生方恵里・生方詩和梨
 齊藤千歳・柳澤眞珠美

第10回 埼玉県公認 パインヒルズMarchトーナメント
女子ダブルス決勝トーナメント

H31.3/13(水)予備日3/14



※ドローは抽選にて決定いたします。①⇒予選ブロック1位通過選手、②⇒予選ブロック2位通過選手
 ※BEST8の選手は、平成31年度埼玉県秋季テニス選手権大会の出場資格が獲得できます。

※なお、埼玉県テニス選手権大会への出場資格は、埼玉県テニス協会(各郡市テニス協会)に
 H31年度の登録をする埼玉県在住在勤の方に限られます。

主催 テニスカンパニー パインヒルズ

ディレクター および レフェリー

本岡良(財団法人日本体育協会 及び 日本プロテニス協会認定 上級テニス教師)

会場 および 問合せ 〒333-0821 埼玉県川口市東内野316

TEL 048-294-8686 FAX 048-294-8969

<http://www.pinehills.co.jp/> entry@pinehills.co.jp