

第4回 埼玉県テニス協会公認 PINEHILLS MARCHトーナメント

男子シングルス

H25.3/30(土)

BEST4の選手は、平成25年度埼玉県秋季テニス選手権大会の出場資格が獲得できます。

- 1.試合方法 予選:1ブロック3名によるリーグ戦(各ブロックとも**1,2は9:00集合、3は10:00集合**)
 本戦:各ブロック1位、2位による決勝トーナメント(予選リーグ終了後に行います。)
 予選、本戦ともに6ゲームマッチタイブレークでおこないます。

2.審判方法 セルフジャッジ

3.使用球 ブリジストンXT-8

4.ウォームアップ サービス4本

5.その他の規則は日本テニス協会規則に準じます。

<予選リーグ>

A	猪俣	橋場	大枝	
1猪俣哲 (ど〜ん)	/	○ 6-0	○ 6-3	1
2橋場周平	× 0-6	/	× 2-6	3
3大枝修 (ダイナミック)	× 3-6	○ 6-2	/	2

B	吉原	斉藤	山平	
1吉原隆浩	/	○ 6-1	○ 6-3	1
2斉藤潤 (霞ヶ関TP)	× 1-6	/	× 2-6	3
3山平尚一朗 (新豊TC)	× 3-6	○ 6-2	/	2

C	堀江	根本	南	
1堀江悠介	/	× (6)6-7	○ 6-3	2
2根本夏海	○ 7-6(6)	/	○ 6-4	1
3南真進	× 3-6	× 4-6	/	3

D	荒木	相澤	飯田	
1荒木裕也	/	○ W.O	× 5-8	2
2相澤学	× DEF	/	× DEF	3
3飯田裕久 (ジョイナスタ)	○ 8-5	○ W.O	/	1

E	浦田	石川	山口	
1浦田ゆうじ	/	○ 6-1	○ 6-2	1
2石川正之 (トルネード)	× 1-6	/	× 2-6	3
3山口伸也 (SINKO)	× 2-6	○ 6-2	/	2

F	谷川	前	相馬	
1谷川睦 (ウエストサイドC)	/	○ 6-3	○ 6-2	1
2前淳之介	× 3-6	/	○ 6-2	2
3相馬陽一郎	× 2-6	× 2-6	/	3

G	小出	石塚	中丸	
1小出恵利人 (AGTC)	/	× 0-6	○ 6-3	2
2石塚良介	○ 6-0	/	○ 7-6(3)	1
3中丸文雄 (富士フィルム大宮)	× 3-6	× (3)6-7	/	3

H	山内	豊田	富田	
1山内徹	/	× DEF	× DEF	3
2豊田優	○ W.O	/	○ 8-6	1
3富田祐司	○ W.O	× 6-8	/	2

〈予選リーグ〉

I	土屋	山本	五十嵐	
1 土屋和彦 (NAS越谷)		×	×	3
		1-6	0-6	
2 山本圭	○		×	2
	6-1		(4)6-7	
3 五十嵐直広 (西原TC)	○	○		1
	6-0	7-6(4)		

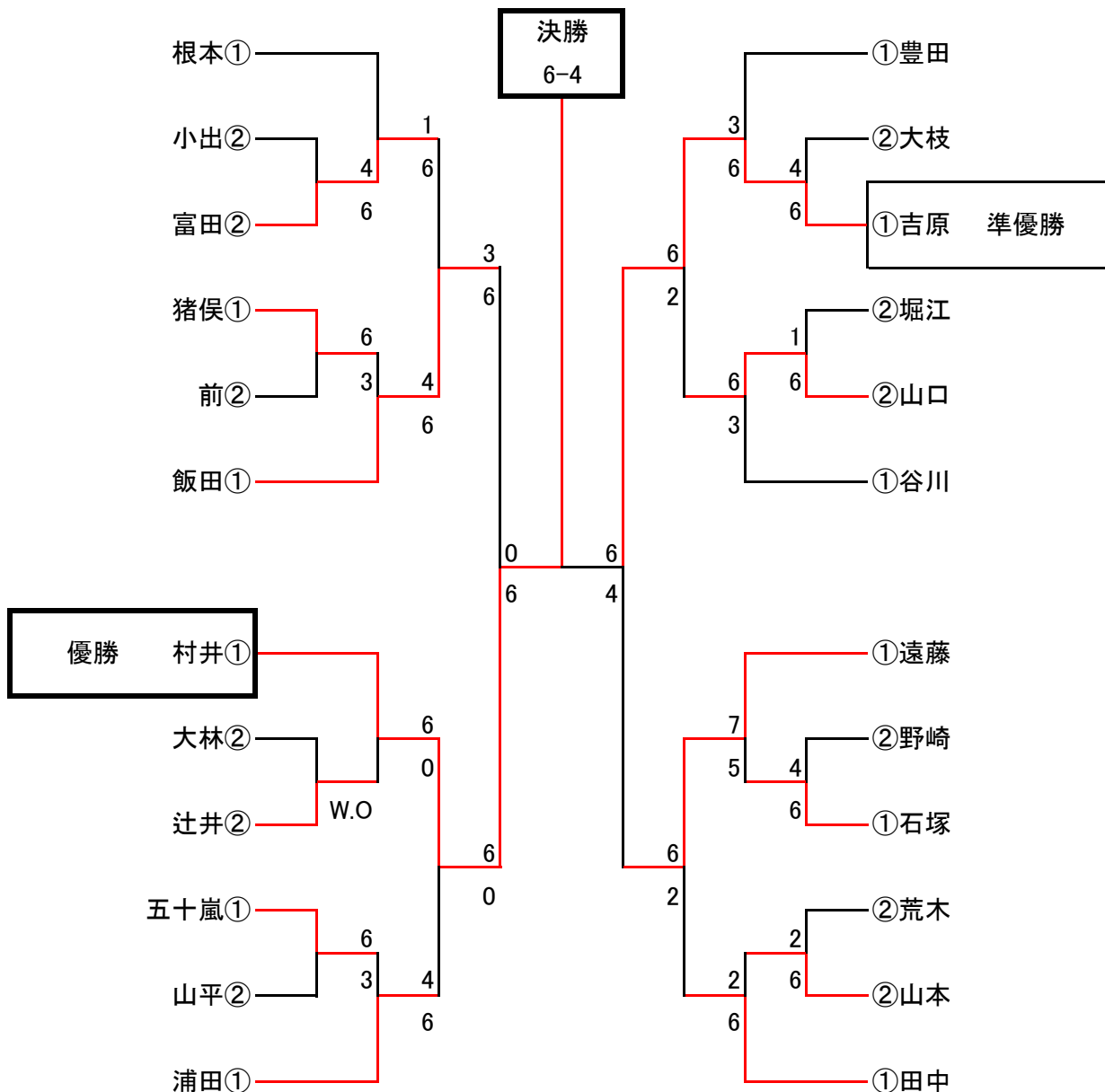
J	村井	松久保	野崎	
1 村井淳平 (東京国際大学)		○	○	1
		6-0	6-4	
2 松久保祐二	×		×	3
	0-6		0-6	
3 野崎剛	×	○		2
	4-6	6-0		

K	平岩	辻井	遠藤	
1 平岩佳祐		×	×	3
		1-6	2-6	
2 辻井重典	○		×	2
	6-1		2-6	
3 遠藤昭好	○	○		1
	6-2	6-2		

L	渡辺	大林	田中	
1 渡辺陽一郎 (TEAM S)		×	×	3
		2-6	1-6	
2 大林浩 (与野TC)	○		×	2
	6-2		(RET)2-3	
3 田中喜之 (鴻巣プレス)	○	○		1
	6-1	3-2(RET)		

第4回 埼玉県公認 PINEHILLS MARCHトーナメント
男子シングルス決勝トーナメント

H25.3/30(土)



※ドローは抽選にて決定いたします。①⇒予選ブロック1位通過選手、②⇒予選ブロック2位通過選手
 ※BEST4の選手は、平成25年度埼玉県秋季テニス選手権大会の出場資格が獲得できます。
 ※なお、埼玉県テニス選手権大会への出場資格は、埼玉県テニス協会(各郡市テニス協会)にH25年度の登録をしている埼玉県在住在勤の方に限られます。

主催 テニスカンパニー パインヒルズ

ディレクター および レフェリー

本岡良(財団法人日本体育協会 及び 日本プロテニス協会認定 上級テニス教師)

会場 および 問合せ 〒333-0821 埼玉県川口市東内野316

TEL 048-294-8686 FAX 048-294-8969

<http://www.pinehills.co.jp/> entry@pinehills.co.jp